

**Modularne urządzenia grzewcze  
700XP Kuchnia gazowa, 4 palniki,  
na podstawie otwartej**

Nr pozycji \_\_\_\_\_

Nr modelu \_\_\_\_\_

Nazwa \_\_\_\_\_

Nr SIS \_\_\_\_\_

AIA # \_\_\_\_\_



371178 (E7GCGH4CO0)

**Krótką specyfikacją**

Nr pozycji \_\_\_\_\_

**Podstawowa charakterystyka**

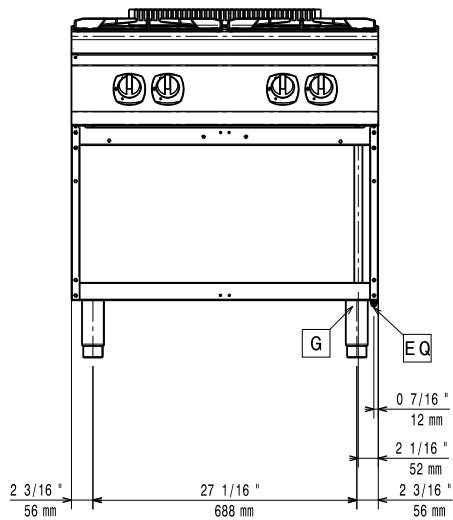
- Urządzenie jest dostarczane na regulowanych nogach o wysokości 150 mm.
- Cztery wysoko sprawne palniki typu "flower flame" o mocy 5.5 kW pozwalają na dostosowanie płomienia do różnej wielkości garnku.
- Palniki gazowe do stosowania z gazem ziemnym lub LPG (zamienne dysze dostarczone w komplecie). Dostępne są różne dysze do przeróbki - informacje w Electrolux Professional.
- Zabezpieczenie przeciwwyływowe każdego palnika chroni przed przypadkowym zgaszeniem płomienia.
- Palniki z regulatorem płomienia.
- Zabezpieczony palnik pilotowy.
- Duża podpora garnków z żeliwa (ze stali nierdzewnej jako opcja) z długimi środkowymi żeberkami by umożliwić stosowanie różnej wielkości garnków.
- Podpory garnków z żeliwa nadają się do zmywania w zmywarce.
- Podstawę można łatwo zainstalować pod innymi nadstawkowymi urządzeniami linii XP700.
- Otwarta komora podstawy do przechowywania garnków, patelni, blach, itp.
- Osobno można zamówić do podstawy otwartej drzwi, szuflady, zestawy grzewcze i prowadnice pojemników GN.
- Urządzenie do montażu na podstawach otwartych, podporach mostkowych lub systemach Cantilever.
- Ochrona przed wodą IPX4.
- Pokręta regulacyjne zapewniają gładki, ciągły obrót od minimalnego do maksymalnego poziomu mocy.

**Konstrukcja**

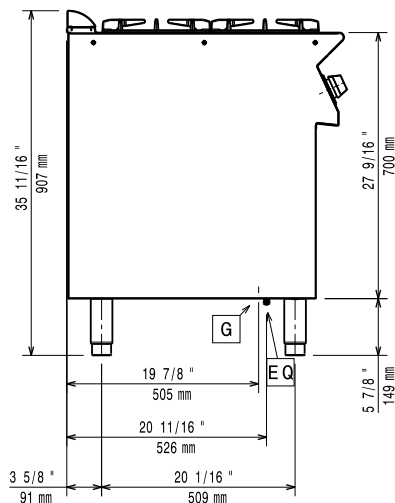
- Podstawa wyprodukowana ze stali nierdzewnej z wykończeniem Scotch Brite dla spełnienia najwyższych standardów higienicznych.
- Panele zewnętrzne ze stali nierdzewnej z wykończeniem Scotch Brite.
- Jednoczęściowy tłoczony blat roboczy o grubości 1,5 mm ze stali nierdzewnej.
- Urządzenie ma boczne krawędzie pod kątem prostym, pozwalające na równe dopasowanie połączeń między urządzeniami, eliminując przerwy i ewentualne miejsca gromadzenia się zabrudzeń.

APROBATA \_\_\_\_\_

Przód

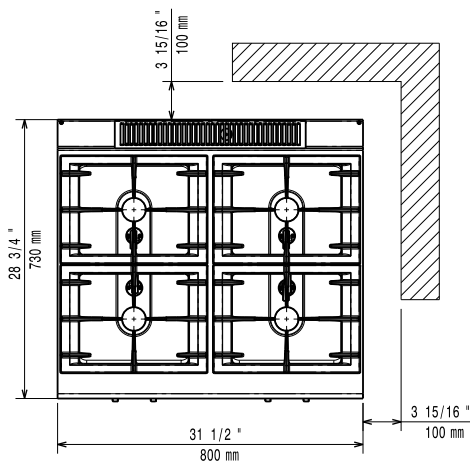


Bok



EQ = Śruba ekwipotencjalna  
 G = Złącze gazowe

Góra



### Gaz

|                                |              |
|--------------------------------|--------------|
| Moc gazowa:                    | 22 kW        |
| Standardowe dostarczenie gazu: | Gaz ziemny   |
| Opcja typu gazu:               | LPG; Miejski |

### Kluczowe informacje:

|                                |                     |
|--------------------------------|---------------------|
| Wymiary zewnętrzne, szerokość: | 800 mm              |
| Wymiary zewnętrzne, głębokość: | 730 mm              |
| Wymiary zewnętrzne, wysokość:  | 850 mm              |
| Ciężar netto:                  | 50 kg               |
| Ciężar wysyłkowy:              | 67 kg               |
| Objętość wysyłkowa:            | 0.76 m <sup>3</sup> |
| Moc przednich palników:        | 5.5 - 5.5 kW        |
| Moc tylnych palników:          | 5.5 - 5.5 kW        |
| Wymiar tylnych palników - mm   | Ø 60 Ø 60           |
| Wymiar przednich palników - mm | Ø 60 Ø 60           |

Modularne urządzenia grzewcze  
700XP Kuchnia gazowa, 4 palniki, na podstawie otwartej

Firma zastrzega sobie prawo wprowadzenia zmian w produktach bez wcześniejszego powiadomienia. Wszystkie informacje są prawdziwe na czas wydruku.

2025.04.23